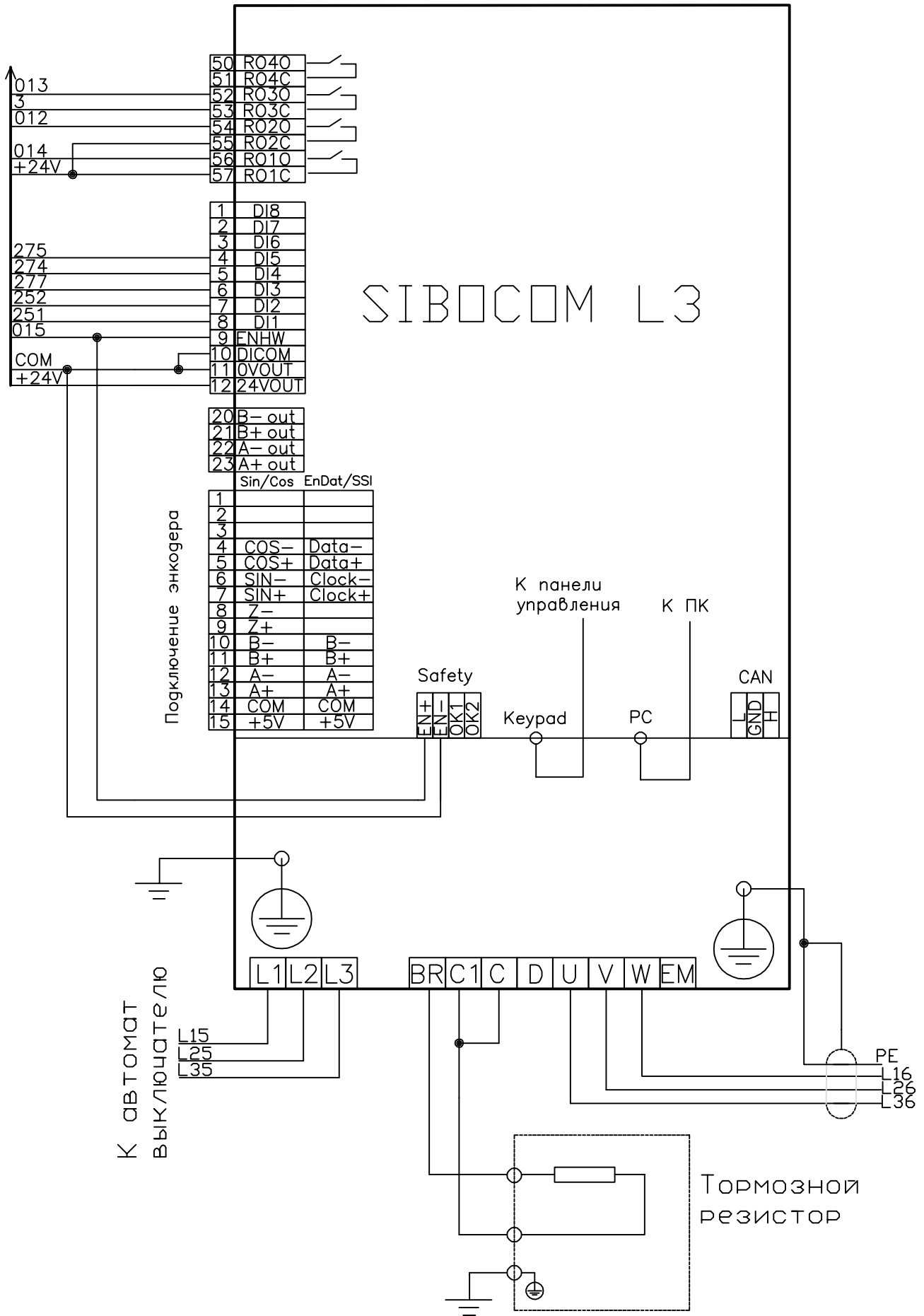


К УСТРОЙСТВУ УЛ



К ПУСКАТЕЛЮ  
ГЛАВНОГО ПРИВОДА