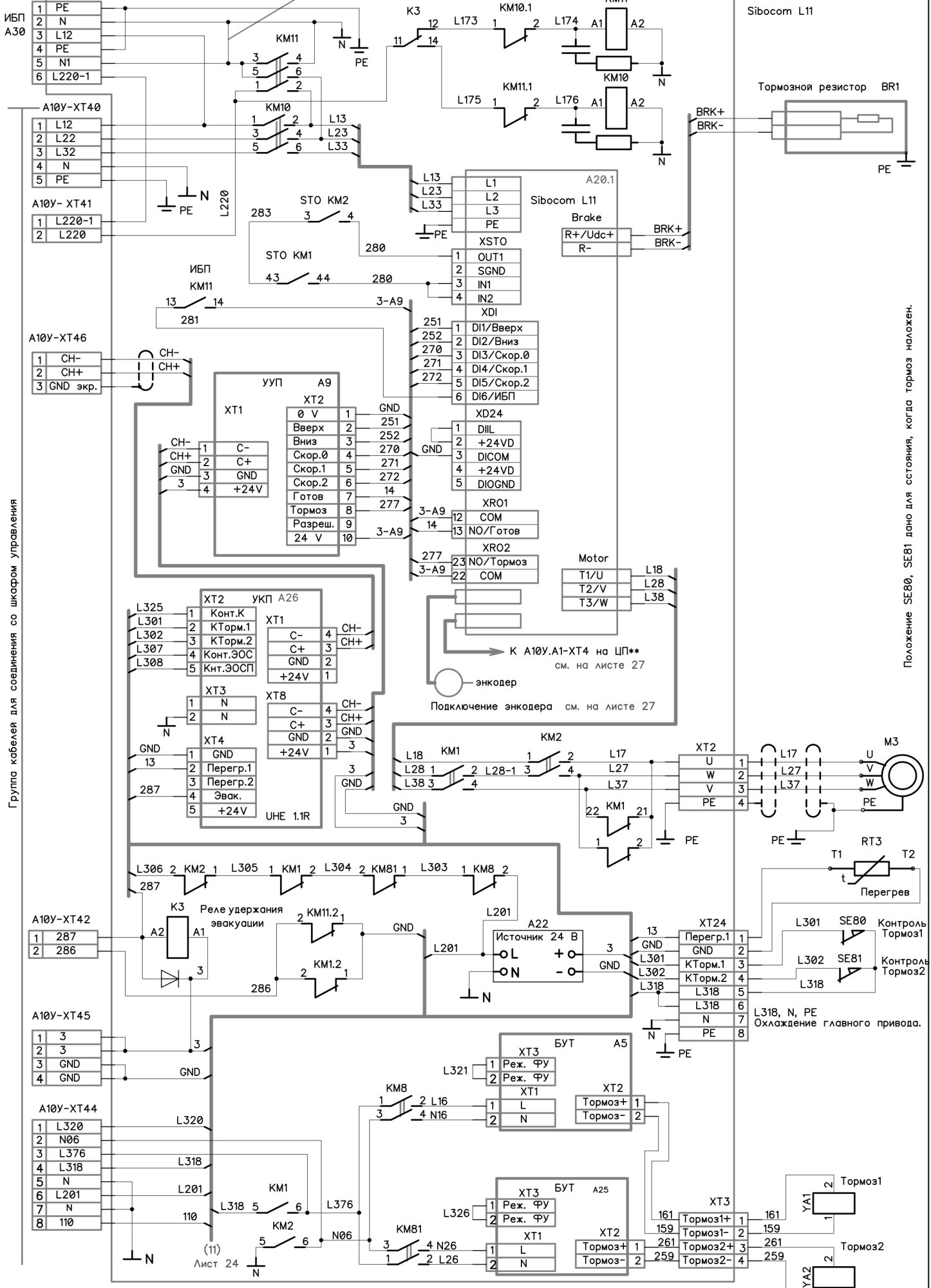


Группа кабелей для соединения со шкафом управления

При использовании ИБП, в котором соединены входная и выходная нейтраль, соединение между N и N1 разорвать.

Шкаф силовой А10С

Вариант силового шкафа с частотным преобразователем Sibocom L11



Положение SE80, SE81 дано для состояния, когда тормоз наложен.

Вариант схемы для случая использования ИБП для автоматической эвакуации.

7	Зам.	ДНБР.33-23	05.10.23
Изм	Лист	№ докум.	Подп. Дата

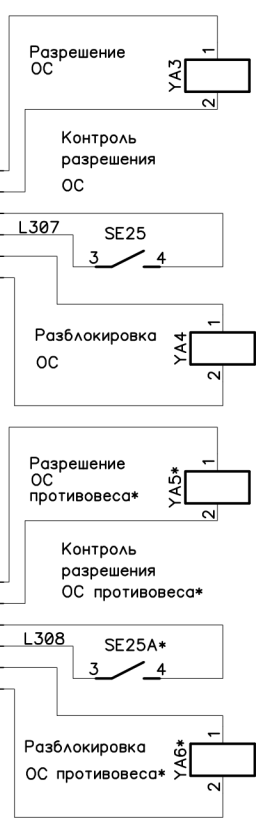
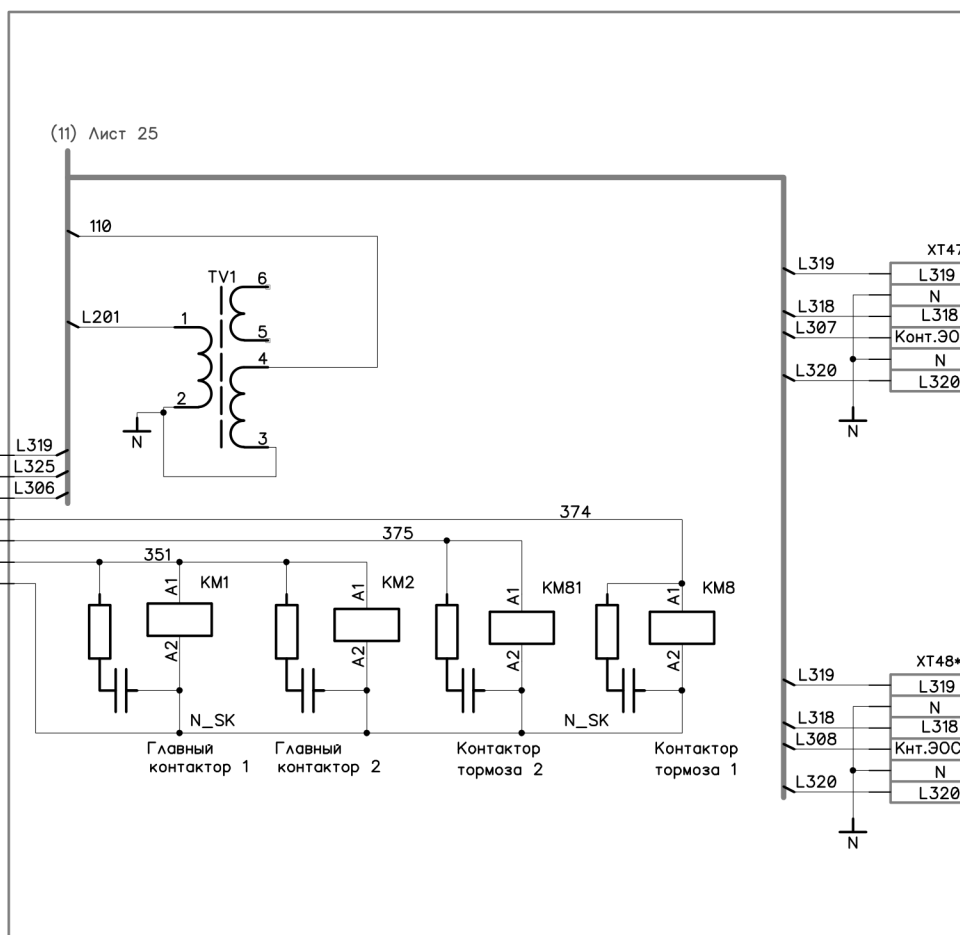
ДНБР.484430.002 Э3

(11) Лист 25

Группа кабелей для соединения со шкафом управления

A10Y-XT43

1	L319
2	L325
3	L306
4	374
5	375
6	351
7	N_SK



Назначение функций входов/выходов платы УУП А9

Цепь	Клемма	Порт	Тип	Функция	Логика
251	XT2:2	A1	Выход	Гл.привод / Скорость 8, Направл. Вверх	Прямой
252	XT2:3	A2	Выход	Гл.привод / Скорость 8, Направл. Вниз	Прямой
270	XT2:4	A3	Выход	Гл.привод / Скорость 1	Прямой
271	XT2:5	A4	Выход	Гл.привод / Скорость 2	Прямой
272	XT2:6	A5	Выход	Гл.привод / Скорость 3	Прямой
14	XT2:7	E6	Вход	Гл.привод / Ошибка, номер 1	Инверсия
277	XT2:8	E7	Вход	Гл.привод / Тормоз	Прямой
	XT2:9	E8		Не используется в этой схеме.	Инверсия

Назначение функций входов/выходов платы УКП А26

Цепь	Клемма	Порт	Тип	Функция	Логика
L325	XT2:1	E1	Вход	Гл.привод / Подтв.кн-тора	Инверсия
L301	XT2:2	E2	Вход	Тормоз/Клапан / Тормоз 1, номер 1	Прямой
L302	XT2:3	E3	Вход	Тормоз/Клапан / Тормоз 1, номер 2	Прямой
L307	XT2:4	E4	Вход	Своб. простр. / Подтв.огр.ск 1	Прямой
L308	XT2:5	E5	Вход	Своб. простр. / Подтв.огр.ск 2	Прямой
13	XT4:2	E6	Вход	Температура / Перегрев 1	Инверсия
	XT4:3	E7	Вход	Не используется в этой схеме.	
287	XT4:4	E8	Вход	Эвакуац.с ИБП / Эвакуац.ИБП*	Инверсия
287	XT4:4	E8	Вход	Спец.функция / Ошибка РКФ*	

\*При отсутствии ИБП для эвакуации входу XT4:4 УКП А26 присваивается функция Спец.функция / Ошибка РКФ

1	Зам.	ДНБР.03-22		10.02.22
Изм	Лист	№ докум.	Подп.	Дата

ДНБР.484430.002 Э3