

Положение SE80, SE81 дано для состояния, когда тормоз наложен.

Вариант схемы для случая использования ИБП для автоматической эвакуации.

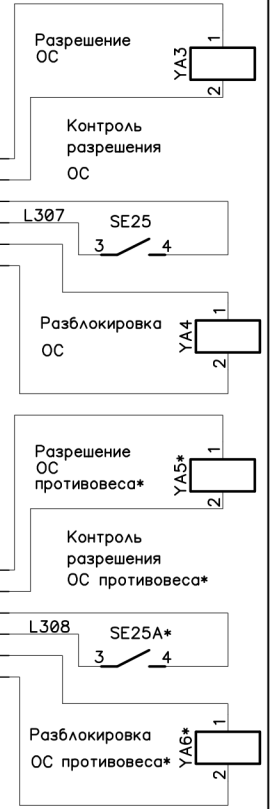
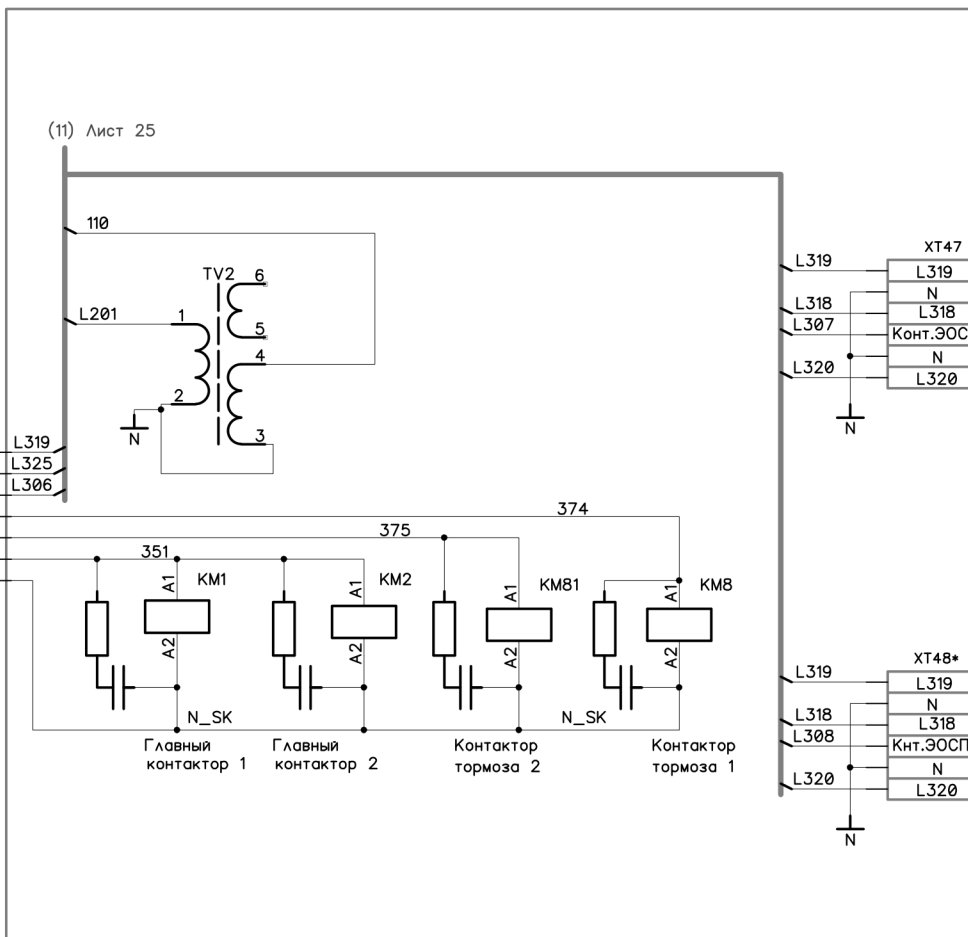
7	Зам.	ДНБР.33-23	05.10.23
Изм	Лист	№ докум.	Подп. Дата

ДНБР.484430.002 Э3

Группа кабелей для соединения со шкафом управления

A10У-ХТ43

1	L319
2	L325
3	L306
4	374
5	375
6	351
7	N_SK



Назначение функций входов/выходов платы УУП А9

Цепь	Клемма	Порт	Тип	Функция	Логика
251	ХТ2:2	A1	Выход	Гл.привод / Скорость 8, Направл. Вверх	Прямой
252	ХТ2:3	A2	Выход	Гл.привод / Скорость 8, Направл. Вниз	Прямой
270	ХТ2:4	A3	Выход	Гл.привод / Скорость 1	Прямой
271	ХТ2:5	A4	Выход	Гл.привод / Скорость 2	Прямой
272	ХТ2:6	A5	Выход	Гл.привод / Скорость 3	Прямой
14	ХТ2:7	E6	Вход	Гл.привод / Ошибка, номер 1	Инверсия
277	ХТ2:8	E7	Вход	Гл.привод / Тормоз	Прямой
	ХТ2:9	E8		Не используется в этой схеме.	Инверсия

Назначение функций входов/выходов платы УКП (УТП14) А26

Цепь	Клемма	Порт	Тип	Функция	Логика
L325	ХТ2:1	E1	Вход	Гл.привод / Подтв.кн-тора	Инверсия
L301	ХТ2:2	E2	Вход	Тормоз/Клапан / Тормоз 1, номер 1	Прямой
L302	ХТ2:3	E3	Вход	Тормоз/Клапан / Тормоз 1, номер 2	Прямой
L307	ХТ2:4	E4	Вход	Своб. простр. / Подтв.огр.ск 1	Прямой
L308	ХТ2:5	E5	Вход	Своб. простр. / Подтв.огр.ск 2	Прямой
13	ХТ4:2	E6	Вход	Температура / Перегрев 1	Инверсия
	ХТ4:3	E7	Вход	Не используется в этой схеме.	
287	ХТ4:4	E8	Вход	Эвакуац.с ИБП / Эвакуац.ИБП*	Инверсия
287	ХТ4:4	E8	Вход	Спец.функция / Ошибка РКФ*	

\*При отсутствии ИБП для эвакуации входу ХТ4:4 УКП А26 присваивается функция Спец.функция / Ошибка РКФ

Настройка режима "форсировка/удержание" блока управления тормозом (БУТ) для лебедок различных производителей.

Производитель лебедки	Напряжение питания тормоза, VDC (режим "форсировка/удержание")	Наличие перемычки ХТ3 в БУТ
ЕПМ	200/100*	Не устанавливается*
Mona	200/100*	Не устанавливается*
Montanari	200	Обязательно установить
TorinDrive	200	Обязательно установить

\* - если количество включений в час не превышает 60, допускается установка перемычки ХТ3 (отключение режима "форсировка/удержание")